

INDIKATOR TEMPERATURSKOG OPSEGA U INTEGRISANOM MERAČU POTROŠNJE ELEKTRIČNE ENERGIJE

Dejan Stevanović, Dragiša Milovanović, Predrag Petković, *Univerzitet u Nišu, Elektronski fakultet u Nišu,*
dejan.stevanovic@venus.elfak.ni.ac.rs, dragisa.milovanovic@elfak.ni.ac.rs, predrag.petkovic@elfak.ni.ac.rs

Sadržaj – Analiziran je uticaj promene temperature na rad integrisanog merača potrošnje električne energije. Zaključeno je da se uticaj temperature može prikazati u tri temperaturska opsega. Da bi se detektovale granice ovih opsega projektovan je jednostavni temperaturski senzor koji je sastavni deo Integrisanog Merača Potrošnje Električne Energije. Na osnovu informacije o temperaturi dobijenih iz senzora, selektuju se vrednosti kalibracioni koeficijenti koji se koriste prilikom izračunavanja parametara električne energije. Kolo je realizovano u CMOS 0.35 μ m tehnologiji korišćenjem alata iz Cadence paketa za projektovanje integrisanih kola.

1. UVOD

Promena temperature ne sme da utiče na tačnost merenja potrošnje električne energije komercijalnim brojilima. Da bi se obezbedila standardna tačnost pri različitim temperaturskim uslovima, brojila se testiraju u širokom temperaturskom opsegu od -40°C do 85°C. S druge strane, da bi se osigurao ovakav temperaturski opseg, postoji obaveza da se brojila instaliraju u zatvorenim prostorijama. Navedeni uslovi specificirani su za klasična elektromehanička brojila. Prelaskom na elektronska brojila koja su zasnovana na primeni integrisanih kola, dobila se veća tačnost merenja ali je problem osetljivosti rezultata merenja na promene temperature ostao. Naime, poznato je da fizičke osobine poluprovodnika značajno zavise od temperature.

Kada se govori o promenama temperaturskih uslova rada brojila, treba razmotriti njihove uzroke. Brojila rade u vrlo ustaljenom režimu. Najčešće „grube“ promene režima rada vezane su za nagle promene struja, koje u najgorem slučaju iznose od 0-100A po fazi. Sa stanovišta integrisanog kola to znači da će se na ulazu u strujne kanale desiti promena napona koja je ekvivalent struji (na izlazu strujnog trafoa) u opsegu od 0-125mV. Ovo praktično znači da ne postoje uslovi koji bi doveli do samozagrevanja čipa u normalnom radnom režimu. Zato se može reći da su promene temperature koje zahtevaju korekciju rezultata merenja vezane, prevashodno, za promenu temperature ambijenta. U instaliranim brojilima na ovom podneblju, realno se očekuju različiti temperaturski uslovi rada vezani za godišnje doba. Praktično to znači da se ekstremni temperaturski uslovi rada mogu očekivati danju u tri letnja meseca, odnosno noću u tri zimska meseca. Shodno tome, realno je očekivati da potreba za promenom kalibracionih parametara neće biti česta, odnosno javiće se par puta u toku dana u određenom dobu godine. Opšte posmatrano, promena temperature utiče na rad samog integrisanog kola za merenje energije, ali i na ostale parametre elemenata brojila čije se vrednosti menjaju u zavisnosti od promene temperature.

U narednom odeljku posmatraće se uticaj temperature na rad samog integrisanog kola. Ovi uticaji zvaće se *interni temperaturski efekti*. Treći odeljak posvećen je analizi uticaja temperature na parametre ostalih elemenata brojila čija varijacija dovodi do odstupanja rezultata očitavanja energije prouzrokovanog promenom radne temperature. Ovi uticaji zvaće se *eksterni temperaturski efekti*. U četvrtom odeljku dat

je primer korekcije uticaja temperaturskih efekata na frekvenciju kristala kvarca. Električna šema temperaturskog senzora prikazana je u petom poglavlju a zaključak je dat u šestom poglavlju.

2. INTERNI TEMPERATURSKI EFEKTI

Osnovna uloga integrisanog merača potrošnje električne energije (IMPEG) je merenje parametara električne energije. Na osnovu trenutnih vrednosti struje i napona koje se dobijaju na izlazu iz digitalnih filtera, DSP svake sekunde računa efektivnu vrednost struje I_{RMS} , efektivnu vrednost napona V_{RMS} , aktivnu snagu P , reaktivnu snagu Q , prividnu snagu U , faktor snage $\cos(\varphi)$ i vrednost trenutne frekvencije signala energetske mreže [1, 2]. Na osnovu vrednosti aktivne i reaktivne snage, kolo generiše impulse za svaki Wh izmerene energije. Impulsi inkrementiraju registre DSP-a u kojima se beleži aktivna i reaktivna (potrošena ili generisana) energija.

Uticaj promene temperature treba posmatrati sa dva aspekta. Jedan se odnosi na uticaj temperature na rezultat izračunavanja, a drugi na uticaj temperature na tačnost merenja. Imajući u vidu da su izračunavanja zasnovana na primeni dobro poznatih i verifikovanih algoritama i hardverski realizovanih množača i sabirača, promena temperature može da utiče na brzinu izračunavanja, dok je uticaj na tačnost operacija zanemariv. Pri tome, treba imati u vidu da je vremenski prozor u okviru koga se obavljaju sve operacije po svakoj od tri faze dovoljno širok i može da kompenzuje odstupanja u kašnjenju računskih operacija. Šta više, sve operacije su sinhronizovane sa taktom od 5MHz koji je daleko ispod granice koju postavlja tehnologija u kojoj se planira realizacija prototipa (CMOS 0.35 μ m AMIS C035M-D), a koja iznosi 250MHz. Važno je podsetiti da rezultat izračunavanja energije zavisi od tačnog definisanja vremenskog intervala u kome se integrali trenutna snaga. S obzirom da frekvencija oscilovanja kristala kvarca zavisi od temperature, njegov uticaj na očitavanje energije nije zanemariv. Taj efekat vezan je za kristal kvarca a ne za sam čip, pa će o njemu biti reči u narednom odeljku.

Imajući ovo u vidu, jasno je da osnovni uzrok grešaka usled promene temperature treba tražiti u analognom delu kola u kome se mere trenutne vrednosti napona i struja. Najkritičniji deo od koga zavisi konzistentnost izlaza AD-konvertora predstavlja referentni napon na izlazu DA konvertora u okviru $\Sigma\Delta$ modulatora koji je sastavni deo AD konvertora. Zbog toga se posebno pažljivo projektuje izvor referentnog napona na čipu, sa ciljem da bude što stabilnija promena temperature. Zato se za njegovu realizaciju koristi bandgap arhitektura [3].

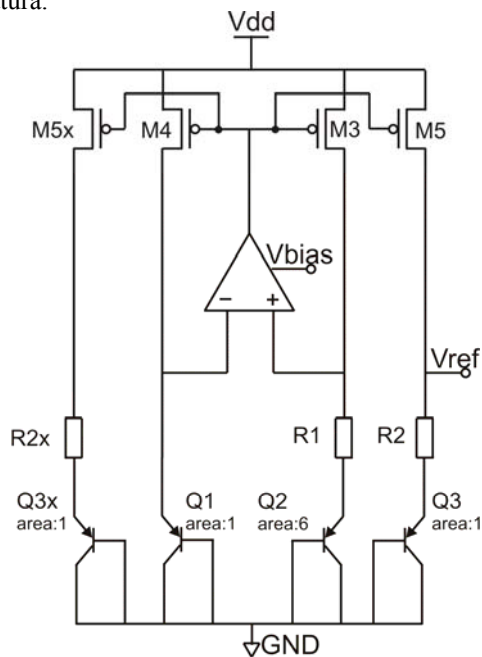
U integrisanim kolima tipa IMPEG koristi se izvor referentnog napona prikazan na Sl. 1. Osnovni princip rada ovog kola zasnovan je na poništavanju temperaturskog koeficijenta napona na izlazu [4]. Naime, vrednost referentnog napona na izlazu definisana je sledećom jednačinom:

$$V_{OUT} = V_{BE3} + I \cdot R_2, \quad (1)$$

Struja I dobija se iz izvora u kome je struja proporcionalna apsolutnoj temperaturi (*proportional to absolute temperature* - PTAT). Izvor čine tranzistori Q1, Q2, M3, M4, M5 i otpornik R1. Kroz tranzistor M5 protiče PTAT struja čija je vrednost definisana izrazom:

$$I = (V_T/R_1) \cdot \ln(n) = \frac{k}{q \cdot R_1} \cdot (\ln(n)) \cdot T, \quad (2)$$

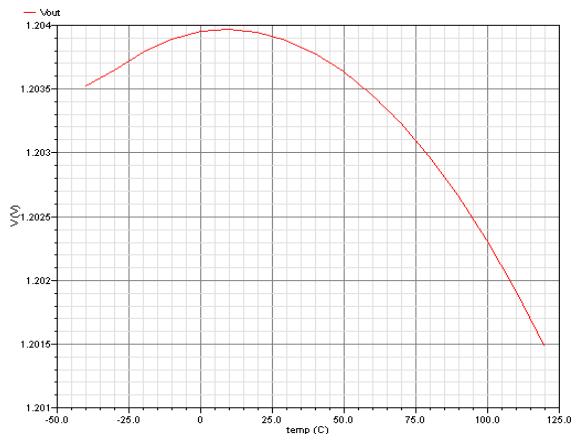
gde n predstavlja odnos površina tranzistora Q2 i Q1, a V_T je naponski ekvivalent temperature ($V_T = kT/q$), k Bolcmanova konstanta, q količina naelektrisanja elektrona i T apsolutna temperatura.



Slika 1. Električna šema bandgap izvora referentnog napona u kolima IMPEG

Podešavanjem vrednosti elemenata kola (R1, R2 i površina tranzistora Q2 i Q1=Q3) moguće je projektovati kolo koje će pri nominalnoj temperaturi imati nulti temperaturski koeficijent.

U kolu IMPEG postignuta je tražena temperaturska stabilnost kao što pokazuje Sl. 2. Međutim, treba napomenuti da vrednost referentnog napona značajno zavisi od parametara procesa izrade integrisanih kola. Korner analiza za 16 graničnih vrednosti parametara procesa pokazala je da se vrednost temperaturske osetljivosti kreće u granicama od 5 do 580 ppm/°C.



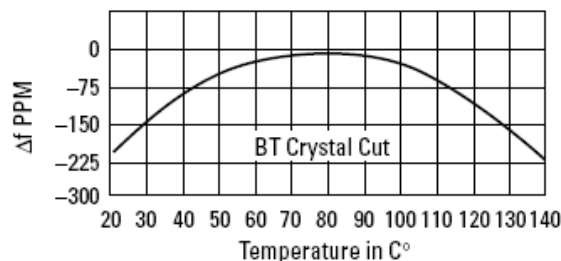
Slika 2. Temperaturska stabilnost izvora referentnog napona u kolima IMPEG

3. EKSTERNI TEMPERATURSKI EFEKTI

Promena temperature u opsegu od -40°C do 80°C dovodi do promene parametara i ostalih, eksternih (van čipa) elemenata brojila. Pre svega reč je o senzoriga mrežnog napona i struje, kao i elementima filtara. Na primer, tipično odstupanje struje konvertovane u napon pomoću kalema Rogovskog iznosi ±10 ppm/°C [5]. Pored toga, poznato je da temperaturski koeficijent kondenzatora klase 1 iznosi do ±30 ppm/°C dok za klasu 2 dostiže i ±15%/°C [6]. Odstupanja u vrednostima parametara ovih i ostalih komponenata utiču na promenu pojačanja, faze i ofseta ulaznih signala.

Važno je napomenuti da se u elektronska brojila standardno ugrađuje opcija digitalne kalibracije, tako da se odstupanja usled promene temperature mogu kompenzovati promenom kalibracionih parametara.

Tačnost određivanja vremenskog intervala u kome se izračunava energija ima značajnu ulogu u izračunavanje energije. Zato je od izuzetnog značaja da se utvrdi uticaj temperature na frekvenciju kristala kvarca koji definiše frekvenciju takta. Informacija o tome daje se kroz katalogske podatke o kristalu. Na Sl. 3 prikazana je tipična zavisnost frekvencije od temperature oscilatora baziranog na kvarcu nominalne frekvencije 32768Hz, [7].



Slika 3. Tipična temperaturska zavisnost frekvencije kvarcnog oscilatora (preuzeto iz [7])

Kako se primećuje, na granicama temperaturnog opsega odstupanje premašuje 11ppm/°C. Ovo praktično znači da će na kraju dana greška biti veća od 1s, što se ne može tolerisati jer se vremenom greška nagomilava.

4. PRIMER KOREKCIJE TEMPERATURSKIH EFEKATA

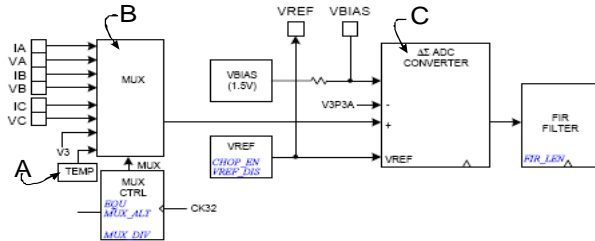
Učestalost promene kalibracionih parametara tokom rada brojila, zavisi od izbora željene tačnosti merenja. Teoretski posmatrano, moguće je da se definiše tablica korekcionih parametara sa rezolucijom od m stepeni celzijusa. Pri tome m može imati bilo koju pozitivnu vrednost.

Ekstremna vrednost $m > 100$ °C podrazumeva da korekcije nema, odnosno da će se javiti za temperature ispod -73 °C i iznad 127 °C (nominalna temperatura je 27 °C). Ovakav slučaj imao je tehničko opravdanje kod elektromehaničkih brojila kod kojih su greške očitavanja u zimskim i letnjim mesecima suprotnog karaktera. Zato se moglo dozvoliti da se, prosečno u toku godine, potiru. To bi značilo da u zimskim mesecima budu na „štetu“ distributera, a u letnjim na štetu potrošača. Međutim, to se ne može primeniti kod elektronskih brojila. Naravno, da bi se dobila kompletna slika, potrebno je uzeti u obzir kombinaciju internih i eksternih efekata senzora napona i struje.

Druga ekstremna vrednost jeste $m < 1$ °C. Tada bi trebalo generisati korekzione parametre u celom temperaturnom opsegu sa korakom od 1 °C, što je skoro besmisleno. Istovremeno to bi impliciralo ugradnju senzora temperature koji će davati informaciju o trenutnoj vrednosti temperature

sa rezolucijom 1°C. Senzor može biti na samom čipu ili van njega.

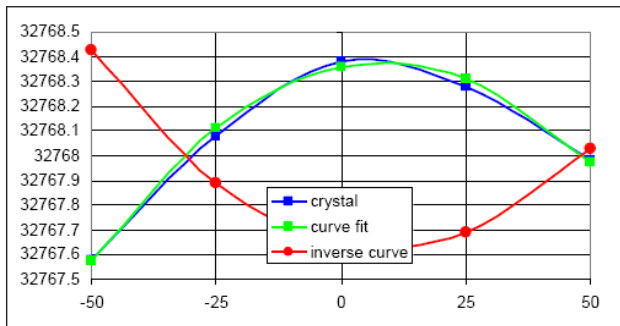
Ovakvo rešenje ima smisla ukoliko se definišu koeficijenti aproksimacione funkcije za kompenzaciju temperaturske zavisnosti i primenjeno je na čipu 71M6513 proizvođača TERIDIAN Semiconductor Corp. [8]. Funkcionalna blok šema ulaznog dela ovog čipa prikazana je na Sl. 4.



Slika 4. Funkcionalna blok šema ulaznog dela kola 71M6513 (preuzeto iz [8])

Izlaz iz temperaturskog senzora, A, vodi se, preko multipleksera B, na ulaz jedinstvenog AD-konvertora, C.

Temperatura se konstantno prati, a u ugrađenom mikroprocesorskom bloku izračunava se i koriguje odstupanje nastalo zbog drifta frekvencije usled promene temperature. Grafička interpretacija uvedene korekcije data je na Sl. 5.



Slika 5. Kompenzacija odstupanja frekvencije kristala u kolu 71M6513 (preuzeto iz [8])

Sve prikazane zavisnosti od temperature na slikama 2, 3 i 5 ukazuju da je za primenu u brojilima opravdano da se definišu tri temperaturska opsega. Jedan bi se odnosio na nominalni opseg (recimo -5°C do +35°C), dok bi druga dva definisala ekstremno niske i visoke temperature. Odatle proističe da se umesto preciznog senzora temperature može koristiti indikator temperaturskog opsega.

5. INTEGRISANI TEMPERATURSKI SENZOR

Kao što je ranije naglašeno, za precizno računanje parametara električne energije veoma je važno uzeti u obzir promenu karakteristika pojedinih elemenata sa promenom temperature. Na osnovu informacije o temperaturi određuju se koeficijenti za kompenzaciju vrednosti parametara električne energije koji su dobijeni računanjem.

Prenosna funkcija temperaturskog senzora, tj. zavisnost napona od temperature, mora biti linearna.

Zavisnost izlaznog napona od temperature V_{TEMP} definisana je izrazom:

$$V_{TEMP} = (GAIN * Temp_c) + Offset, \quad (3)$$

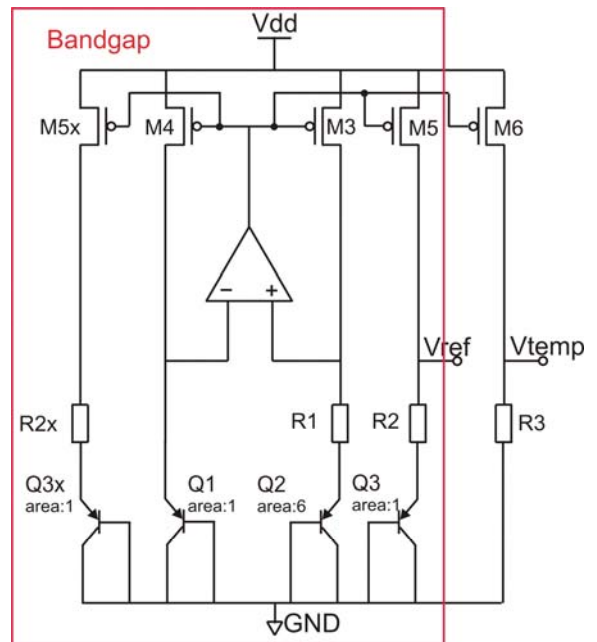
gde $Offset$ predstavlja vrednost napona V_{TEMP} na temperaturi od 0°C, dok je pojačanje ($GAIN$) jednako vrednosti promene napona V_{TEMP} pri promenama temperature za 1°C. Na osnovu

navedenih vrednosti može se izračunati vrednost temperature kao:

$$Temp_c = (V_{TEMP} - Offset) / GAIN. \quad (4)$$

Sva raspoloživa rešenja za senzor temperature na čipu realizovanom u CMOS tehnologiji zasnovana su na temperaturskoj nestabilnosti pn spoja. Analiza je pokazala da je najjednostavnije, bez žrtvovanja kvaliteta, da se iskoristi deo kola kojim se definiše temperaturski stabilan referentni napon za AD konvertor u band-gap bloku sa Sl. 1. Predložena modifikacija sastoji se u preslikavanju PTAT struje preko strujnog ogledala u paralelnu granu u kojoj je vezan otpornik (R_3). Pad napona na njemu proporcionalan je promeni temperature.

Predložena modifikacija prikazana je na Sl. 6. Uz minimalnu modifikaciju postojeće električne šeme (Bandgap kola) dobija se temperaturski senzor koji karakteriše veoma linearna zavisnost napona od temperature.



Slika 6. Električna šema temperaturskog senzora u kolima IMPEG

Otpornik R_3 realizovan je u polisilicijumu tako da ga karakteriše temperaturska zavisnost definisana izrazom (5):

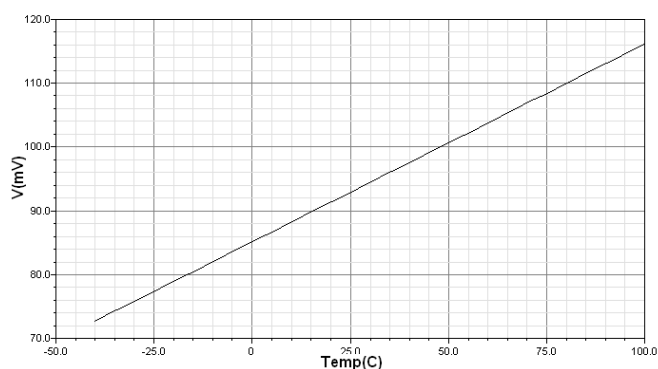
$$R_3(T) = R_3(T_R) [1 + \alpha_{TCR1}(T - T_R) + \alpha_{TCR2}(T - T_R)^2], \quad (5)$$

gde $R_3(T_R)$ predstavlja otpornost na nominalnoj temperaturi T_R , dok su α_{TCR1} i α_{TCR2} temperaturski koeficijenti prvog i drugog reda, čije su vrednosti za korišćenu CMOS tehnologiju $\alpha_{TCR1} = 8 \cdot 10^{-4} [K^{-1}]$ i $\alpha_{TCR2} = 5 \cdot 10^{-7} [K^{-2}]$. Analiza pokazuje da se u temperaturskom opsegu -55 °C - 125°C otpornost R_3 gotovo linearno menja sa temperaturom u prihvatljivim granicama od $\pm 6\%$.

Verifikacija predloženog rešenja obavljena je uz primenu Cadence @Spectre simulatora tako da obuhvata temperaturske zavisnosti svih elemenata sa Sl. 6, uključujući i zavisnost $R_3(T)$ shodno izrazu (5). Kao rezultat dobijena je prenosna karakteristika prikazana na Sl. 7.

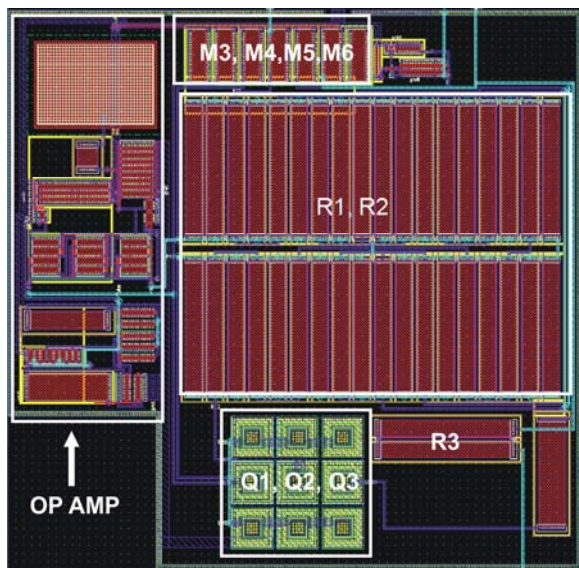
Vrednosti parametara $Offset$ i $GAIN$ ovog temperaturskog senzora određuju se na osnovu dobijene prenosne funkcije. Konkretno u slučaju sa Sl. 7 $Offset = 84.99mV$ dok je $GAIN = 0.314mV/C$. Ove veličine skladište se u odgovarajućim registrima mikrokontrolera. Mikrokontroler na osnovu vrednosti V_{TEMP} , $Offset$ i $GAIN$, primenom izraza (4) izračunava trenutnu temperaturu. Na osnovu nje određuju

se koeficijenti za kompenzaciju vrednosti parametara električne energije koji su dobijeni računanjem.



Slika 7. Prenosna karakteristika realizovanog temperaturskog senzora

Lejaut senzora temperature na čipu urađen je u programu *Virtuoso*, koji je sastavni deo *Cadence* paketa za projektovanje analognih integriranih kola. Kolo je projektovano u CMOS tehnologiji AMIS 0.35 μ m CO35M-A 5M/2P/HR. Površina dobijenog lejauta je zadržala dimenzije postojećeg bandgap kola (181 μ m * 174.8 μ m). Slika 8 ilustruje lejaut proširenog bandgap kola. S obzirom da su dodatni elementi M6 i R3 uklopljeni u neiskorišćeni prostor postojećeg bloka, očigledno je da nisu uticali na povećanje površine celog čipa.



Slika 8. Lejaut kola temperaturskog senzora

6. ZAKLJUČAK

U radu je analiziran uticaj promene temperature na rad integriranog merača potrošnje električne energije, IMPEG. Ustanovljeno je da dominantni uticaj na ponašanje kola ima temperatura ambijenta, a da se uticaj samozagrevanja može zanemariti. Odatle proističe da je razlika između temperature na čipu i temperature ambijenta konstantna. Takođe je analiziran uticaj promene temperature na ostale komponente elektronskog brojila. Zaključeno je da se merenjem temperature na čipu mogu dovoljno tačno definisati temperaturski opsezi u okviru kojih treba korigovati kalibracione parametre da bi se zadržala željena tačnost merenja utrošene/predate električne energije.

Predloženo je originalno rešenje za merenje temperature na čipu koje se zasniva na modifikaciji postojećeg izvora

referentnog napona (*band-gap*). Kompakcijom elemenata u okviru bloka izvora referentnog napona, lejaut integriranog senzora temperature na čipu IMPEG uklopljen je u površnu postojećeg bandgap kola. Iako je kolo temperaturskog senzora projektovano da radi u sastavu IMPEG čipa ono se može realizovati i koristiti kao posebno jezgro (*IP core*) u drugim Integriranim kolima. Na ovaj način povećavaju se mogućnosti primene ovog senzora a samim tim i značaj njegove realizacije.

ZAHVALNOST

Rezultati prikazani u ovom radu ostvareni su u okviru projekta TR 32004 čiju realizaciju finansira Ministarstvo nauke Republike Srbije.

LITERATURA

- [1] B. Jovanovic, M. Damnjanović, P. Petković, "Digital Signal Processing for an Integrated Power Meter", *Proceedings of 49. Internationales Wissenschaftliches Kolloquium*, Technische Universitat Ilmenau, Ilmenau, Germany, vol. 2, pp. 190-195, September 2004
- [2] B. Jovanović, M. Damnjanović, "Digital Signal Processing in three-phase Integrated Power Meter", *Proc. of the 52th ETRAN conference*, Palić, June 2008, EL2.3-1-4.
- [3] Brooks, T., and Weatwick, A.L., "A Low-Power Differential CMOS Bandgap Reference", *ISSCC Dig. of Tech. Papers*, pp. 248-249, Feb. 1994
- [4] Milan Savić, Dragiša Milovanović, "CMOS BANDGAP VOLTAGE REFERENCE", *Proc. of the XLV Conf. of ETRAN, ETRAN 2003*, Jun 2003, Herceg Novi, Book 1, pp. 124-127, (ISBN 86-80509-45-0)
- [5] „Mobius Data Sheet The Benefits Of Rogowski Coils Without The Costs“, Sentec Ltd, <http://www.sentec.co.uk/assets/assets/mobius-datasheet.pdf>
- [6] Fiore Richard: „Circuit Designer-s Notebook, Understanding Temperature Coefficient of Capacitance“, American Technical Ceramics, http://www.atceramics.com/pdf/technotes/temp_coef.pdf
- [7] „Fundamentals of Quartz Oscillators“, Application Note 200-2, Hewlett Packard, <http://cp.literature.agilent.com/litweb/pdf/5965-7662E.pdf>
- [8] „71M6513/71M6513H 3-phase Energy Meter Data sheet“, TERIDIAN Semiconductor Corporation, April 2006.

Abstract - Analysis given in this paper considers effects of ambient temperature change on solid-state power meter reading. An original modification of band-gap voltage reference embedded in integrated power-meter allows discretion of temperature range that requires different values for compensation of parameters needed for measurement of energy consumption. The circuit is realized in CMOS 0.35 μ m technology, using Cadence design tools.

TEMPERATURE SENSOR WITHIN INTEGRATED POWER METER

Dejan Stevanović, Dragiša Milovanović, Predrag Petković